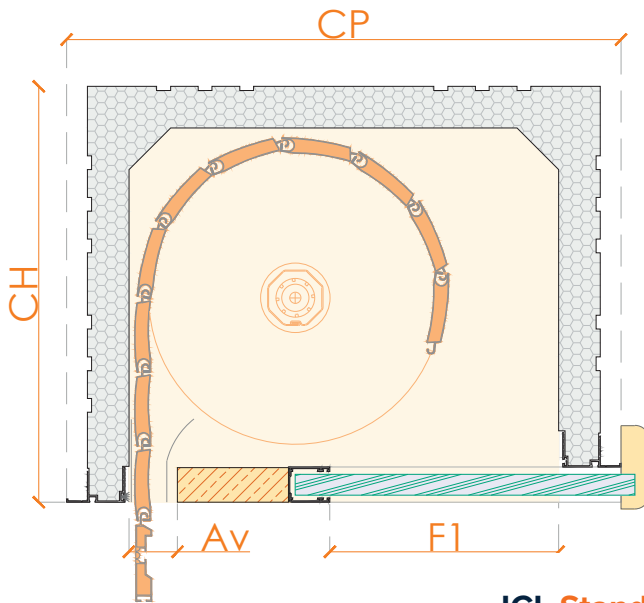


CASSONETTO TERMICO **ISPEZIONE INTERNA con CIELINO**

CON VITI



ICL Standard

codice: BBK FMT 100

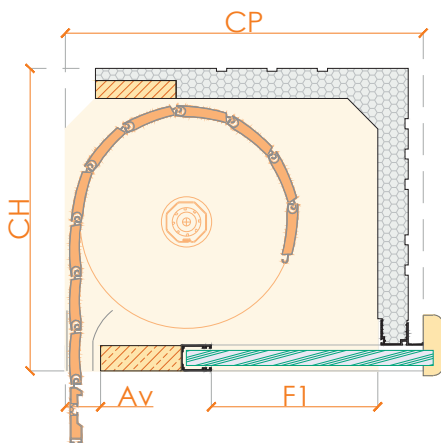
BBK I CL

Cassonetto termico FMT per tapparella avvolgibile in EPS grafitato con struttura laterale ed eventuali rinforzi longitudinali in legno fenolico da 18mm, profili in alluminio strutturali e con inclusa la funzione di portaintonaco. La sagoma EPS presenta delle greche incavate per dare maggiore grip all'intonaco, su richiesta anche a murare.

L'ispezione frontale risulta da sempre la soluzione più comune e pratica per la manutenzione dell'avvolgibile, la chiusura avviene tramite mono-tappo in MDF accoppiato ad EPS avvitato su sottostruttura in alluminio con applicate guarnizioni antispiffero.

Il cassonetto FMT è personalizzabile in ogni sua dimensione e viene adattato secondo specifiche progettuali.

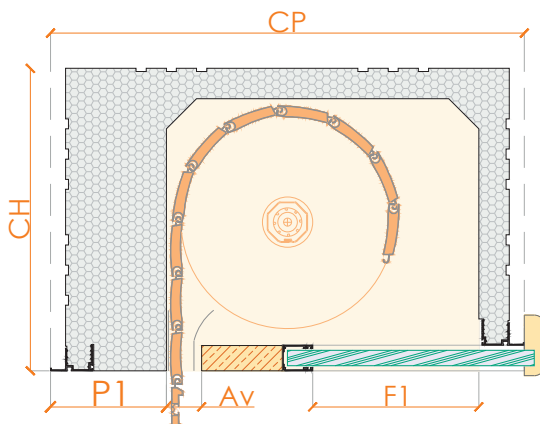
VARIANTI



R00 ICL Restructure

La variante **restructure** è la soluzione tipica in caso di lavori di ristrutturazione, infatti il fondo libero del cassonetto riduce gli ingombri lasciando maggiore raggio di avvolgimento della tapparella, completando la sua funzione coibente accostato alla veletta in muratura o al cappotto di isolamento termico preesistente.

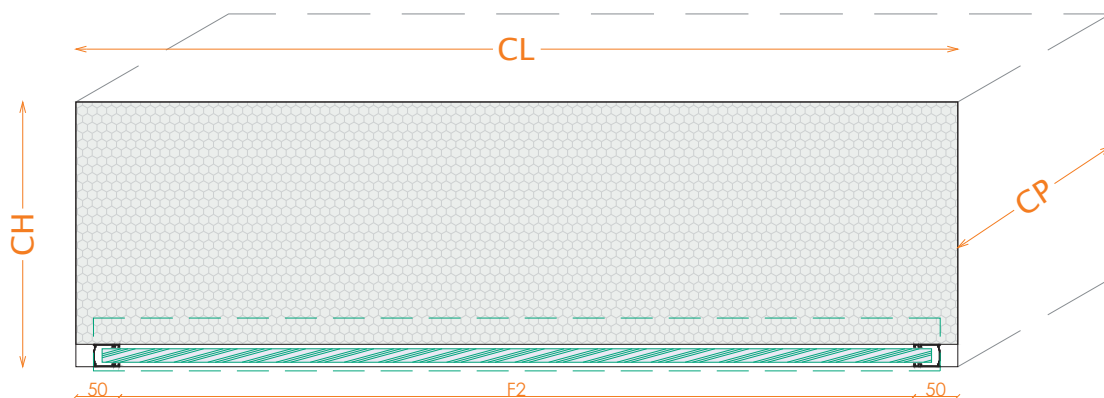
codice: BBK FMT R00



P00 ICL Plus

La variante **plus** è la soluzione tipica in caso di vincoli strutturali o di scelte architettoniche particolari, dove il telo dell'avvolgibile ricade in mazzetta allo spessore muro del vano finestra.

codice: BBK FMT R00



Ispezione interna inferiore con cielino a scorrere

Dimensioni variabili in base al progetto

Efficienza termica ed acustica bassa







$$U_{sb} = 1,2 \text{ W/(m}^2\text{k)}$$

Abbinabile a vari tipi di controlaio
Posizione infisso in mazzetta

Installazione e manutenzione dell'avvolgibile facile

Manovra motorizzata o manuale ????

LEGENDA MATERIALI

-  EPS: conducibilità termica $\lambda = 0,030 \text{ W/mK}$
-  LEGNO: conducibilità termica $\lambda = 0,13 \text{ W/mK}$
-  MDF IDROFUGO 8mm come finitura
-  ALLUMINIO: profili di rinforzo e guide
-  AVVOLGIBILE: varie tipologie
-  AREA A RASARE

DIMENSIONAMENTO

Per il dimensionamento del cassonetto occorre tenere conto del sistema di manovra applicato e del diametro di avvolgimento della tapparella, pertanto in fase di posa la muratura deve essere predisposta con opportuni appoggi laterali ed il cassonetto va installato correttamente a livello.