

## AVVOLGIBILI in ALLUMINIO ALTA DENSITÀ - MODELLO COMBI

Le tapparelle avvolgibili in alluminio coibentato ad alta densità combinate al profilo in PVC, danno il vantaggio estetico di avere colorazioni diverse all'interno e all'esterno dell'avvolgibile e garantiscono un notevole incremento di isolamento termico.

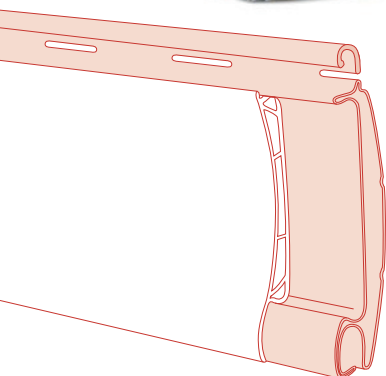


### COMBI MAXI AD 18

STECCA BICOLOR - ALTA DENSITÀ

L'avvolgibile COMBI MAXI AD 18 è un particolare avvolgibile con stecche combinate di alluminio e PVC BIANCO o AVORIO. Garantisce maggiore isolamento termico, un'estetica innovativa e ottima resistenza. Fornita assemblata con tappi e terminale in PVC.

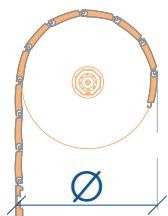
COD: AVVCMB004



### Profilo in ALLUMINIO CON POLIURETANO AD ALTA DENSITÀ

Dimensioni del profilo	Peso per metro lineare m.l.	Peso per metro quadrato mq	Larghezza massima	Altezza massima	Spessore acciaio plastificato
mm 14x53	gr 365 ca.	kg 6,5 ca.	3000 mm	2800 mm	mm 0,36 ca.

### DIAMETRI DI AVVOLGIMENTO su rullo da Ø 60 (mm)



ALTEZZA LUCE	1400	1600	1800	2000	2200	2400	2600	2800	3000
DIAMETRO DI AVVOLGIMENTO	160	165	175	185	195	205	215	225	235

### GUIDE CONSIGLIATE per COMBI MAXI AD 18

in barre      a misura

GUIDA DI SCORRIMENTO	COD 39	COD 40		€	€
GUIDA DI SCORRIMENTO PER SOSTITUZIONI	COD 32	COD 36	COD 42	€	€
GUIDA CON DISTANZIALE	DA 40	DA 80		€	€
GUIDA INCASSO ZANZARIERA	DA 45	DA 50		€	€