

## newSolar SECUREMATIC

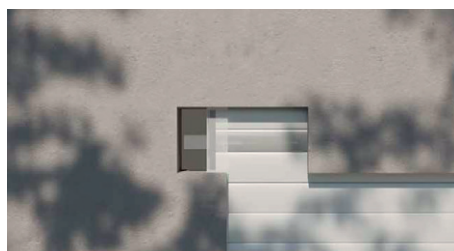
Il sistema SecureMatic consente l'apertura e l'armamento automatico dell'avvolgibile attraverso un sistema interamente meccanico, privo di componenti elettrici ed elettronici.

Questo particolare elemento di sicurezza opera in modo silenzioso e affidabile, opera in modo continuo senza necessità di alimentazione, cablaggi o complesse configurazioni.

**SISTEMA COMPLETAMENTE A SCOMPARSA:** è progettato per integrarsi in modo discreto e funzionale all'interno della struttura avvolgibile.

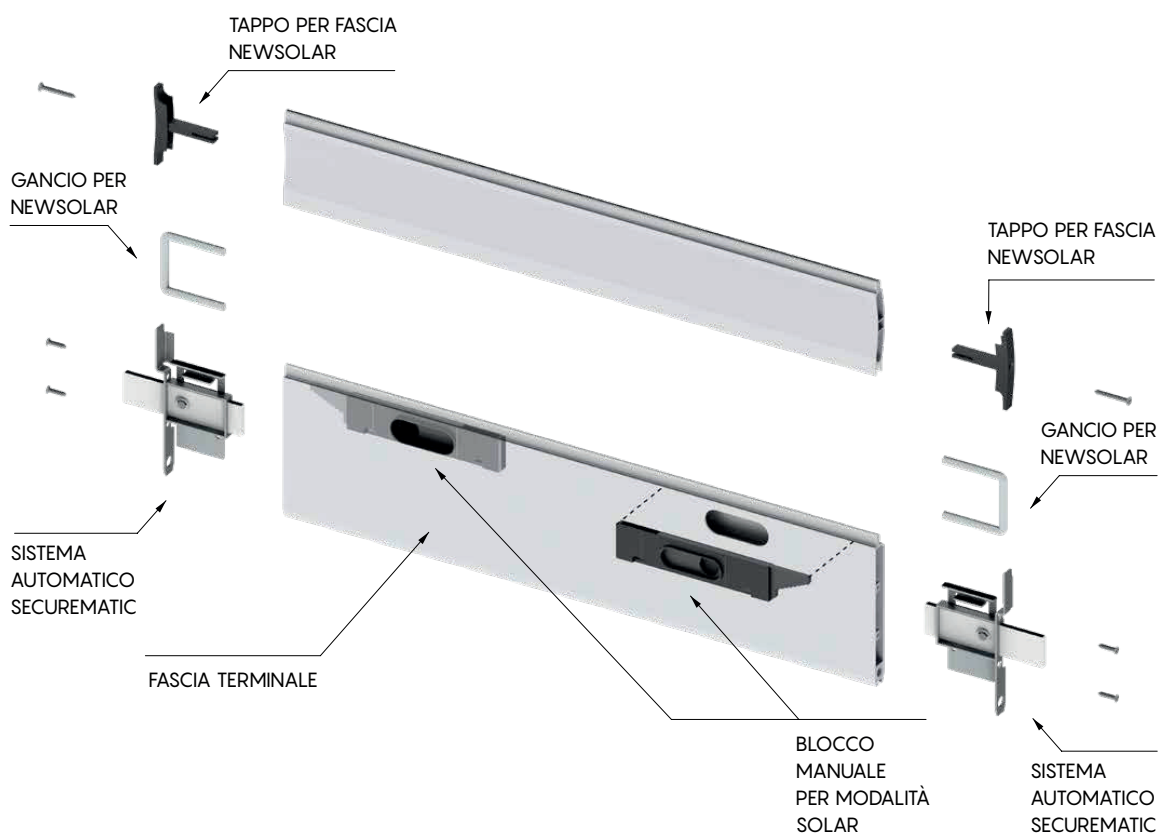
**AUTOMATICO:** il sistema opera in modo automatico, garantisce costantemente la sicurezza senza avere bisogno della attenzione dell'utilizzatore.

**SICUREZZA INCREMENTATA:** l'installazione del sistema di blocco su entrambi i lati rappresenta la soluzione ideale per aumentare la stabilità e garantire un livello di sicurezza ancora più elevato durante l'utilizzo,



### COMPATIBILITÀ con i modelli di avvolgibili NewSolar

STANDARD	ELEPHANT	SECURE 4	SECURE 3	SECURE 2
----------	----------	----------	----------	----------



**BLOCCO MANUALE AUSILIARIO:** è possibile inserire il sistema di chiusura con il fermo manuale per impedire l'apertura indesiderata quando l'avvolgibile è in modalità frangisole.